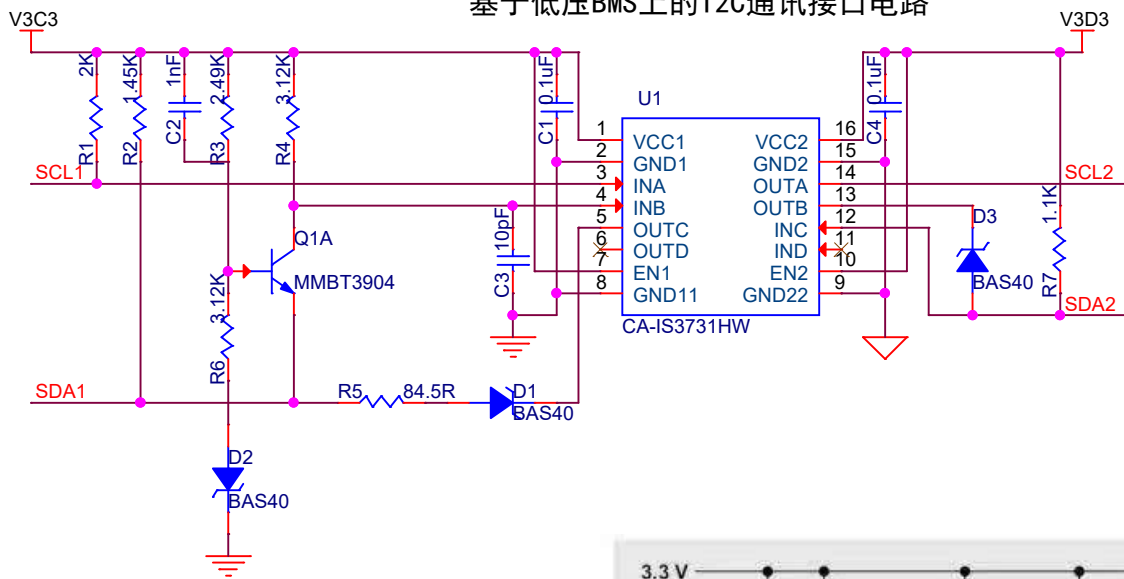
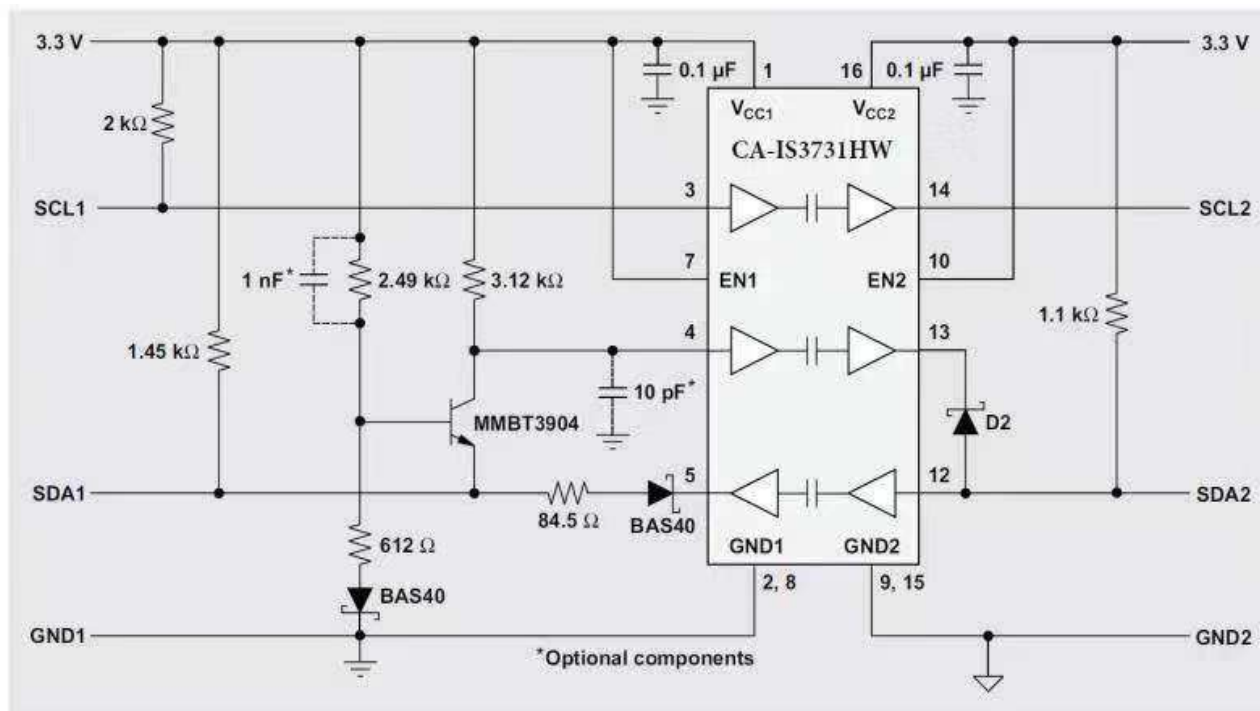


基于低压BMS上的I2C通讯接口电路



BMS (Battery Management System) 电池管理系统，主要提高电池利用率，防止电池出现过度充电和过度放电。可准确估测电池组的荷电状态(State of Charge, 即SOC)，即剩余电量；动态监测；电池间的均衡。



Title <Title>		
Size A	Document Number <Doc>	Rev <RevCode>
Date:	Sunday, September 01, 2019	Sheet 1 of 1